

TIKLI.



PONTTI- FÖNSTER



ISNTALLATION, LYFT OCH UNDERHÅLL

ALLMÄNT

Denna installations-, lyft- och underhållsanvisning gäller för Pontti-fönster. Pontti-fönstren är avsedda för byggnation med panelement. Fönstren installeras samtidigt som väggpanelerna.

Pontti-fönstren monteras som en flytande byggnadsdel i panelväggen. Fönstren fästs inte i panelerna. Termisk rörelse mellan panelvägg och fönster varierar på grund av olika materialets termiska expansion.

Pontti-fönstren har en garantitid på 3 år, förutsatt att alla installations- och underhållsanvisningar har följts fullt ut. Isolerglasen har 5 års täthetsgaranti från glastillverkaren. Garantin täcker inte skador som uppkommit genom krossning.

MOTTAGNING AV LEVERANSEN

Kontrollera fönstrens kvalitet och antal genast vid mottagandet. Eventuella reklamationer ska göras till säljaren inom 7 dagar. Om transportskador har uppstått, ska föraren informeras och anmärkningar antecknas på fraktsedeln.

Obs! Defekta produkter får inte installeras utan tillverkarens tillstånd.

LAGRING

Lagra fönsterpallar på ett plant underlag och skydda dem från stötar och fukt. Produkterna levereras i transportförpackningar som endast skyddar under transport. Om skyddspresenningar används, se till att eventuell fukt kan ventileras bort. Om fönstren inte installeras omedelbart, förvara dem på en torr och temperaturstabil plats.

Vid behov, stötta paketen mot varandra eller använd extra stöd för att förhindra att de välter.

Höga fönsterpaket har en extra bräda markerad på paketets gavelverk som installerats på fabriken, vilken är avsedd att användas på byggarbetsplatsen för ytterligare stöd av paketet. Ta bort brädan från paketet och montera den i nederkanten som extra stöd.

Förvaringsmassorna som följer med leveransen måste skyddas mot frost.



Tillverkaren ansvarar inte för produkter som skadats på grund av bristande skydd eller felaktig lagring.

OBS!

- Fönstren är fabriksglasade – hantera dem med särskild försiktighet.
- Lyft fönsterpallar försiktigt till ett plant underlag.
- Säkerställ att fönsterpallar inte kan välta under lagring eller lyft.
- Fönstren är plastskyddade för transport.
- Om fönstren innehåller brandgasfönster, följ instruktionerna för Tiklis brandgasfönsterinstallation.

TILLBEHÖR

SOM INGÅR I LEVERANSEN

- Lyftjärn (levereras med första sändningen från Tikli Group)
- EPDM-gummitätning 5 mm för förtätning av utsida
- Fogmassa lämpad för fasadfogning
- Isoleringsremsa 20 mm tjock (bredd enligt fönsterkarm)
- Droppbleck för montering ovanför fönstret
- Invändig täcklist med skruvar för eftermonterade fönster

Detaljerad kolloiinformation finns i följesedel.

BESTÄLLARENS ANSVAR

- Lyftutrustning
 - Antal enligt lyftpunkter
 - Längd enligt fönstrets bredd
- Bräda 50 x 100 mm mellan lyftjärn (se lyftanvisning)
- Lyftbom om fönsterbredden överstiger 6 m
- Säkerhetsrem vid lyft
- Skruvar för droppbleck, t.ex. taksruvar
- Trä- och isoleringsmaterial för sockelinstallation om fönstren installeras direkt på sockeln
- Monteringsskruvar för eftermonterade fönster

LYFT AV PONTTI-FÖNSTER

Fönstren lyfts med hjälp av lyftöglor fästa i fönstrets övre hörn och lyftjärn installerade genom de vertikala mittprofilerna, eller med en sugkopslyft som är anpassad för vikten av fönsterelementet.

Lyft från lyftpunkter

Antalet och typen av lyftpunkter varierar beroende på fönstrets konstruktion. Använd alla lyftpunkter på fönstret och se till att lasten fördelas jämnt mellan dem. Lyftpunkterna är markerade på fönstret med klistermärken enligt bifogade bilder. Förutom lyftöglor och -järn, använd alltid en säkerhetslina vid lyft.

Om lyftjärn behövs för att lyfta fönstret, levereras dessa tillsammans med fönstren. Lyftjärnen är gängstänger med lyftöglor i den övre änden. Kollinformation för lyftjärnen finns i följesedel.

Fäst järnen genom hålen i den övre delen av mittprofilerna och skruva fast i gängorna i elementets botten. Skruva gängstången cirka 10–15 varv för att säkerställa fastsättningen.

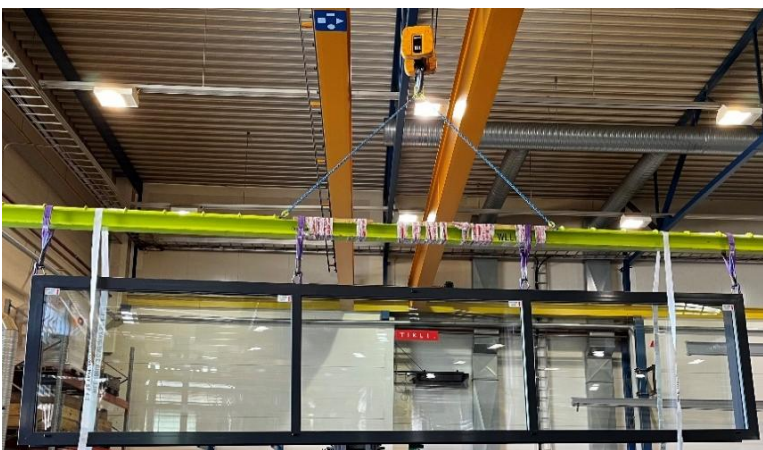
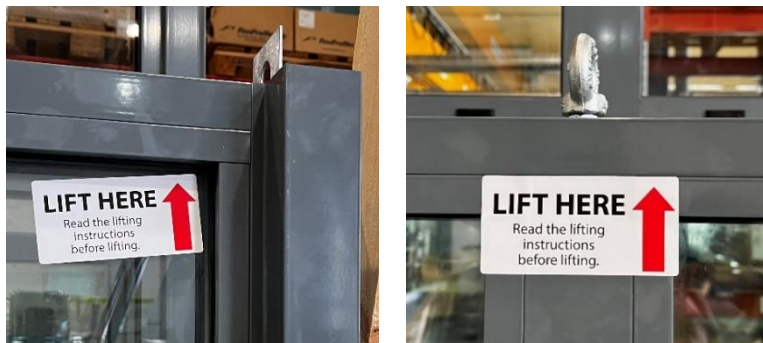
Om avståndet mellan gängstångerna är över 2 meter, använd en lyftbalk eller en 50x100 bräda mellan stängerna för att undvika att de böjs och för att säkerställa jämn belastning av lyftpunkterna.

Lyft med sugkopslyft

Använd en sugkopslyft för att lyfta fönsterelementet när det ska eftermonteras, när det måste roteras vertikalt eller när enskilda glaselement väger mer än 250 kg.

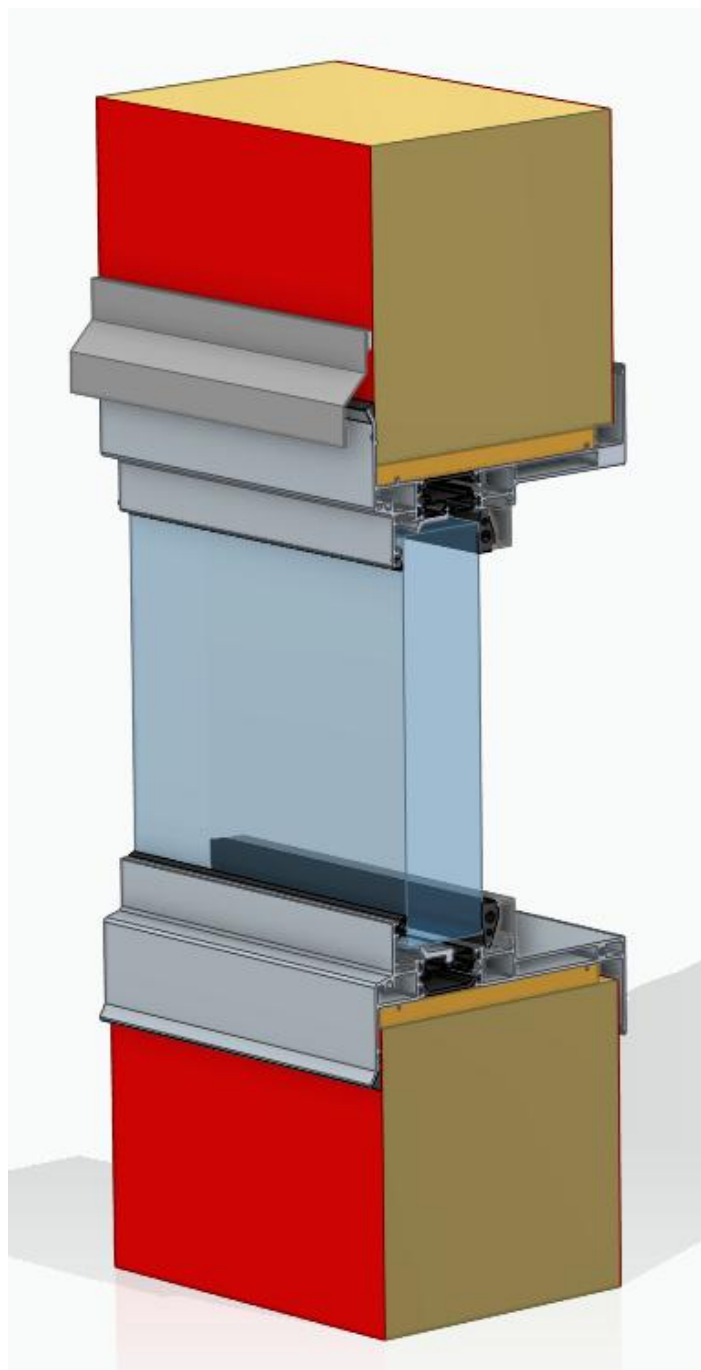
Välj sugkopslyft enligt fönsterelementets vikt och form. Lyft flerfönstrade element genom att fästa sugkoppen på så många glaselement som möjligt. Fäst en styrlina i lyften för att underlätta styrningen av elementet och lyften.

Använd sugkopslyften enligt tillverkarens instruktioner.



FÖNSTERINSTALLATION PÅ PANELEMENT

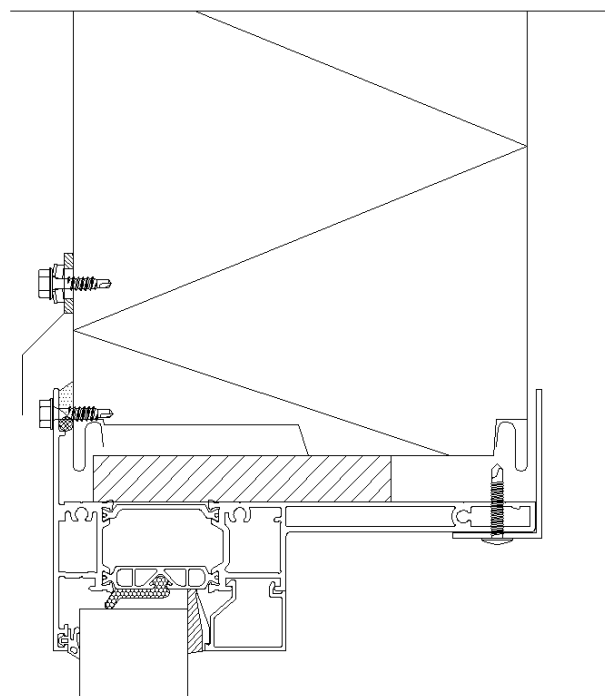
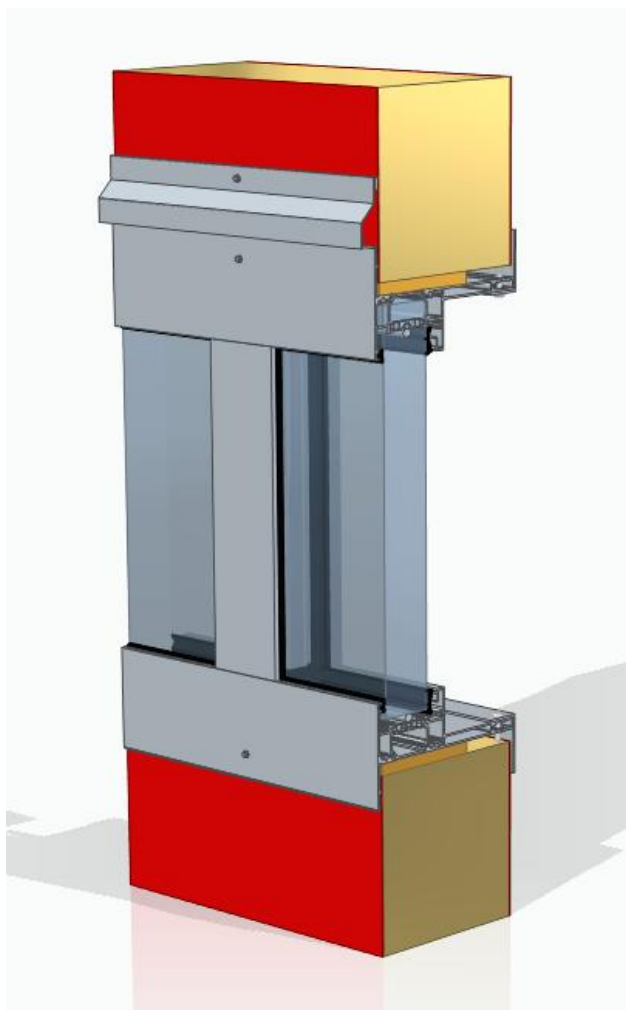
1. Installera panelementet under fönstret på plats och fäst det i byggnadsramen enligt elementleverantörens instruktioner. Installera också panelementet på andra sidan av fönstret på plats och fäst det i byggnadsramen.
2. Försegla den yttre kanten av tungan på elementen relaterade till fönstret med elastisk tätningssmassa i cirka 100 mm under installationen. Detta förhindrar att vatten tränger in i panelleden på grund av den kombinerade effekten av eventuell stormvind och regn, vilket orsakar en läckagesituation.
3. Fönstret har en installationsmarginal på cirka 10 mm på båda sidor. Fönstrets värmeisolering utförs med en ullremsa som installeras i installationsmarginalen. Ullremsans bredd bestäms av panelens tjocklek. Installera ullremsan ovanpå panelementet under fönstret och på sidan av elementet på sidan, till exempel genom att fästa den med 2,5-tums spikar. Ullremsan installeras alltid vid fönstrets termiska brytpunkt.
4. Fäst lyftutrustningen på fönstret. Ta bort träsupporterna från fönsterelementet från pallen. Säkerställ stödet för andra element för att förhindra att de faller. Om paketet kan falla, stöd det med ett separat stöd. Lyft försiktigt fönstret till en höjd av cirka 0,5 m. Installera en säkerhetsrem runt fönstret.
5. Lyft fönstret på plats. Ta bort säkerhetsrepet innan du placerar fönsterelementet. Skjut fönstret i sidled mot det intilliggande elementet. Lämna en 10 mm glipa. Fäst tillfälligt fönsterelementet till det intilliggande panelementet, till exempel med en träbit som installeras vid överkanten.
6. Fäst brädan med skruvar på toppen av fönstret och på plåten av panelementet. Ta bort lyftbeslagen och flytta dem till nästa fönsterelement som ska installeras.
7. Installera ullremsan ovanpå fönstret och på sidan. Lyft panelementet som ska placeras på andra sidan på plats mot sidan av fönstret. Lämna en 10 mm glipa. Fäst panelementet i byggnadsramen. Ta bort den tillfälliga fästningen. Lyft det övre panelementet och fäst det i byggnadsramen.
8. Utför den yttre tätningen av fönstret och installationen av dropplisten enligt de separata instruktionerna nedan.



Tänk på glipan mellan fönsterremarna och panelementet under installationen. Fönstret installeras mot den inre ytan av panelementet. Glipan som lämnas på utsidan är avsedd för tätning.

EFTERMONTERING AV FÖNSTER I EN ÖPPNING I EN PANELVÄGG

1. Tät ytterkanten av tungan på de element som är relaterade till fönstret med elastisk tätningsmassa under cirka 100 mm under installationen. Detta förhindrar att vatten tränger in i panelleden på grund av den kombinerade effekten av eventuell stormvind och regn, vilket orsakar en läckagesituation.
2. Installera installationsblocken under fönstret i installationsöppningen. I fleröppningsfönster måste blocken vara vid de vertikala delningsprofilerna.
3. Fäst lyftutrustningen på fönstret. Vi rekommenderar att använda sugkoppshyftare som är lämpliga för vikten av fönsterelementet för att lyfta fönstret. Lyftpunkterna på fönstret är inte lämpliga för att lyfta ett eftermonterat fönster. Lyftbeslagen måste tas bort från fönstret innan fönstret lyfts.
4. Ta bort trästöden från fönsterelementet från palen. Säkerställ stödet för andra fönster för att förhindra att de faller. Om paketet kan falla, stöd det med ett separat stöd.
5. Lyft fönstret på plats. Lämna ett 3 mm mellanrum mellan väggen och fönsterfalsen för extern tätning.
6. Fäst fönstret från utsidan vid falsen med rostfria taksruvar 4,8x25 mm i fönstrets hörn och vid de vertikala delningsprofilerna vid botten- och toppkarmen. Skruvar ingår inte i leveransen.
7. Ta bort lyftutrustningen och flytta dem till nästa fönsterelement som ska installeras.
8. Isolera installationsgapet med isolerings skum. Låt isolerings skum härda innan du fortsätter med nästa steg. Om användning av isolerings skum inte är möjligt kan gapet alternativt isoleras med ull.
9. Fäst den inre täcklisten på plats. Tryck listen mot profilen och skruva fast den med 4,2x25 mm självborrande skruvar. Skruvplatsen ska vara i mitten av hörnprofilen och skruvavståndet ska vara högst 600 mm. Skruvar ingår i leveransen.
10. Utför den yttre tätningen av fönstret och installationen av dropplisten enligt de separata instruktionerna nedan.

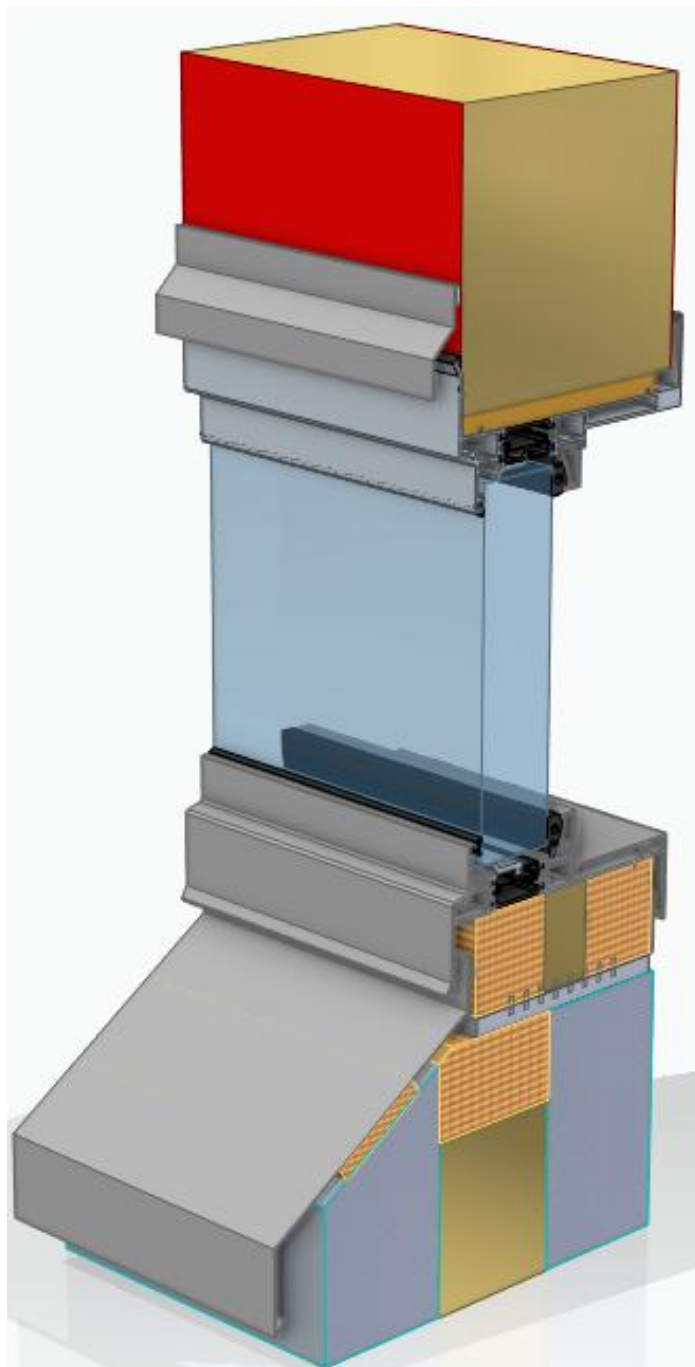


INSTALLATION AV FÖNSTER PÅ EN SOCKELSKENA

Fönstren installeras på sockelskenan som tillhandahålls av panelleverantören så att fönsterfalsen och panelens nederkant är på samma nivå. Detta gör att den yttre sockellisten kan löpa oavbrutet under fönstret.

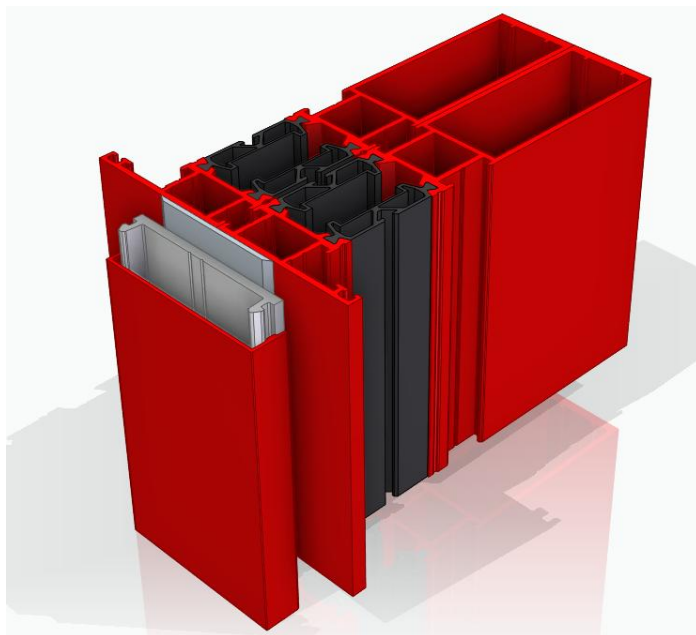
1. Installera väderbeständiga trästödblock inuti sockelskenan vid fönstrets kanter och vid de vertikala delningsprofilerna. Storleksanpassa blocken så att de passar mellan ramen och deras ovansida kommer 35 mm ovanför panelens undersida.
2. Fyll mellanrummen mellan stödblocken med icke-sättande isolering.
3. Installera sedan fönstret som på ett panel-element.

Trämaterialet och isoleringen som är relaterade till sockelinstallationen ingår inte i leveransen utan anskaffas och dimensioneras på plats.



INSTALLATION AV FLERDELAT FÖNSTER

1. Applicera tätningsmassa i spåren i profilen enligt bilden.
2. Installera fönstren utan mellanrum mot varandra.
3. Om en 140 mm eller djup profil används i skarven, fäst profilerna i varandra med en skruv.
4. Limma butyltejpen på sömmen på utsidan.
5. Fäst bottenlisten ovanpå butyltejpen genom att skruva fast den i ett av fönstren.
6. Tryck ytan på plats på bottenlisten.



Om fönsterinstallationen avviker från standardlösningarna, kommer installationsdetaljer att tillhandahållas separat från fönsterdesignen till fönsterköparen.

EXTERN FÖNSTERFÖRSEGLING

5 mm EPDM-gummitätning och fogmassa används för extern fönsterförsegling. Ventilationshål har borrats på fabriken i fönstrets övre och nedre profiler för vattenavledning. Detta eliminerar dock inte behovet av tätning, och det måste göras med särskild omsorg.

1. Installera EPDM-gummitätningen mellan fönstrets yttre fals och panelelementet runt fönstret. Gummitätningen måste tryckas in i nubben i profilen till ett djup av cirka 15 mm. Om tätningen är för grund, kommer den att trycka fogmassan utåt och potentiellt lossa massan.
2. Rengör de ytor som ska tätas noggrant. Fyll tätningsspåret med fogmassa och jämna ut ytan tätt med fingret eller ett verktyg. Vid panelskarvar, täta även panelskarven i 20 cm längd.

Tätning måste göras under de förhållanden som anges av tätningsmedelstillverkaren.

INTERN FÖNSTERFÖRSEGLING

Fogmassa för intern fönsterförsegling ingår inte i leveransen. Tätning av fönstrets insida med fogmassa förbättrar ångtätheten i anslutningen mellan fönstret och väggen. Vi rekommenderar att täta insidan av fönstren.

INSTALLATION AV DROPPBLECK

Installera droppbleck ovanför fönstren. Syftet med listerna är att leda bort vatten som rinner nerför väggen från fönstret, vilket minskar nedsmutsningen av fönstret. Samtidigt skyddar listen tätningsfogen upptill.

Applicera ett tunt lager fogmassa bakom droppblecket och installera listen ovanför fönstret på panelelementet. Fäst listen i panelen med exempelvis självborrande skruvar. Lämpligt skruvavstånd är cirka 500 – 600 mm. Om droppblecket levereras i flera delar, täta skarvarna på droppblecket.

DRIFTSÄTTNING

Efter installationen, kontrollera funktionen hos de öppningsbara fönsterdelarna. Fönster bredare än 700 mm måste stödjas vid öppning.

RÖKVENTILATIONSFÖNSTER

Om fönstret innehåller bågar som används för rökventilation, ansluts bågens kedjemotor till rökventilationscentralen med en brandsäker strömkabel enligt byggnadens elplan. Elarbete får endast utföras av en behörig elektriker. Under installationen kan kedjemotorn användas med ett 18–24 V batteri för att öppna och stänga bågen.

Rökventilationsfönstret måste testas efter installationen av rökventilationssystemen. Fönstret måste öppnas till en öppningsvinkel på 40° inom 60 sekunder från rökventilationsknappen.

Inspektions- och underhållsinstruktioner

Utrustning och anordningar som krävs av myndigheterna måste hållas i fungerande skick och underhållas och inspekteras på rätt sätt, Räddningslagen 12 §. Fastighetsägaren eller innehavaren ansvarar för att rökventilationsanordningarna är i fungerande skick och underhålls och inspekteras enligt föreskrifterna.

Användningen och underhållet av rökventilationsanordningarna är ansvarig för en utsedd person med tillräcklig utbildning och yrkeskunskaper för att underhålla rökventilationsanordningarna i fastigheten. Årligt underhåll och inspektioner måste utföras av ett underhållsföretag som specialiserat sig på rökventilationsteknik. Det är lämpligt att bifoga kontaktuppgifterna för de ansvariga personerna till rökventilationscentralen.

Rökventilationsanordningar måste inspekteras och underhållas regelbundet, minst två gånger om året. En loggbok måste föras över årliga inspektioner. Dokument relaterade till rökventilationsunderhåll, reparationer och ändringar måste förvaras på en lättillgänglig plats, såsom nära kontrollcentralen.

Halvårs- och årsinspektion och underhåll av rökventilationssystem

Inspektera visuellt skicket på rökventilationsfönstret. Om du märker några brister, gör nödvändiga reparationer.

- Täthet
- Anslutningar
- Korrosion
- Skicket på öppningsanordningen och fastsättningarnas täthet
- Kontrollera skyltarnas skick och instruktionernas aktualitet.

Underhålls- och inspektionsåtgärder relaterade till rökventilationscentralen måste utföras utöver dessa åtgärder enligt de instruktioner som tillhandahålls av centraltillverkaren.

UNDERHÅLL OCH RENGÖRING

För att säkerställa att produkterna fungerar korrekt, underhåll dem regelbundet. Kontrollera att de rörliga delarna öppnas och stängs ordentligt. Om problem uppstår, kontrollera beroende på problemet:

- gångjärn: justering, fastsättning och position
- tätningar: skick, renlighet, kontinuitet av glasningstätningar i hörn
- lås och andra beslag: funktion, skruvarnas åtdragning
- glasning
- ventilationshål
- glasnings- och täcklistor
- anslutningsbleck

Justeringsanvisningar för beslag finns i följande tillverkarens anvisningar:

- [2-delat dörrgångjärn](#)
- [3-delat dörrgångjärn](#)
- [rörgångjärn för dörrar](#)
- [fönsterhållare](#)
- [dörrstängare](#)

För att hålla aluminiumytor presentabla bör de tvättas ungefär var sjätte månad. Vi rekommenderar att rengöra särskilt smutsiga ytor oftare. Normal rengöring görs med vatten och en svamp. För att ta bort envis smuts kan du använda till exempel varmt vatten och ett rengöringsmedel med ett pH-värde på 4–8. Skölj slutligen ytorna med rent vatten. Använd inte rengöringsmedel som innehåller slipande ämnen eller grova rengöringssvampar.

Kontrollera alltid tätningarnas skick som används för extern tätning under rengöring av aluminiumytor. Om du märker brister i tätningarnas skick, förnya tätningarna. Under rengöring, kontrollera också funktionen av eventuella dräneringshål i produkterna och rengör hålen vid behov.

För mer information om reparations- och underhållsförfaranden kan du kontakta Tikli Group Oy.

Information och försäljning

Tikli Group Oy
Yhdystie 40
62800 Vimpeli
Finland

+358 207 609 250
myynti@tikli.com
www.tikli.com